

Лист пояснен.

Специф. №

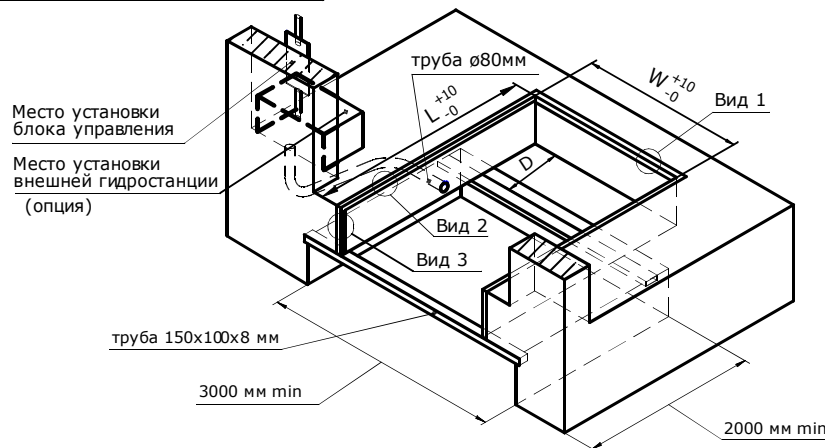
Подп. и дата

Имя, № докум.

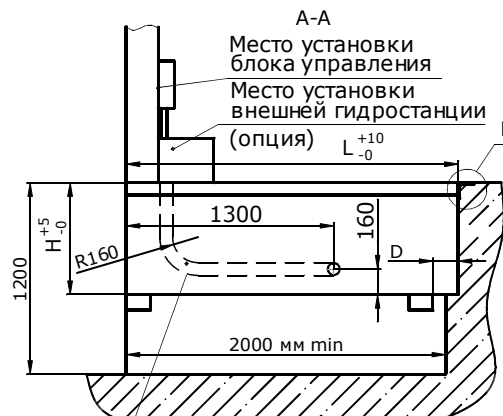
Взам. инст. №

Подп. и дата

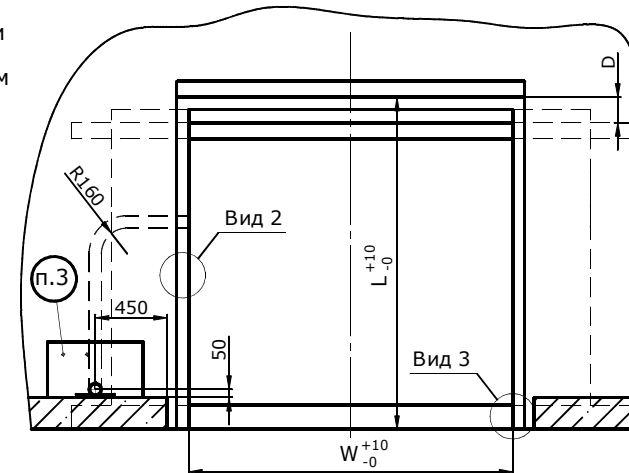
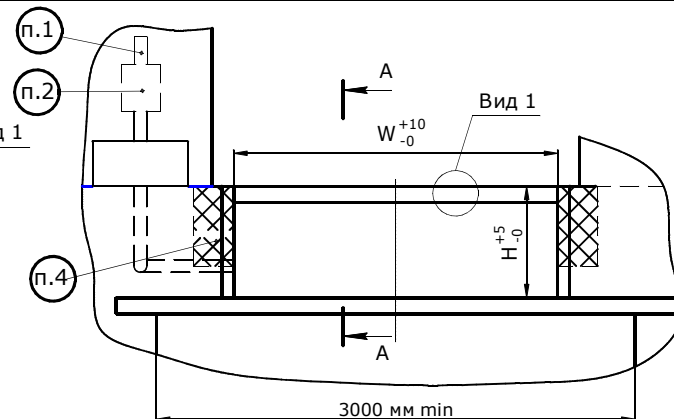
Имя, № инст.



Размеры приямка для уравнильной платформы



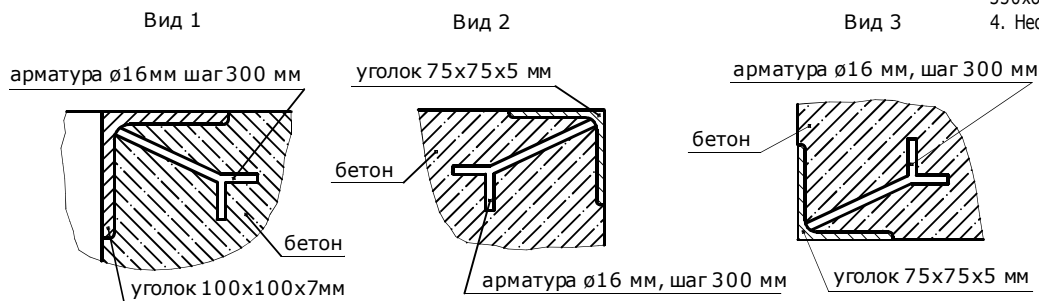
Труба  $\varnothing 80$  мм для прокладки кабеля от гидростанции до блока управления или прокладки шлангов от цилиндров до внешней гидростанции. Гнуть под углом  $90^\circ$  радиус гiba более 160 мм.



Артикул ур. платформы грузоподъемностью 6 тонн с аппарелью 500мм	Артикул ур. платформы грузоподъемностью 6 тонн с аппарелью 1000мм	Артикул ур. платформы грузоподъемностью 10 тонн с аппарелью 500мм	Артикул ур. платформы грузоподъемностью 10 тонн с аппарелью 1000мм	Размер ур.платформы (длина x ширина), мм x мм	L, мм	W, мм	H, мм	D, мм
DSEU202005-(06)E	-	DSEU202005-(10)E	-	2000x2000	2020	2030	700	145
DSEU202205-(06)E	-	DSEU202205-(10)E	-	2000x2200	2020	2230	700	145
DSEU202405-(06)E	-	DSEU202405-(10)E	-	2000x2400	2020	2430	700	145
DSEU252005-(06)E	DSEU252010-(06)E	DSEU252005-(10)E	-	2500x2000	2520	2030	700	675
DSEU252205-(06)E	DSEU252210-(06)E	DSEU252205-(10)E	-	2500x2200	2520	2230	700	675
DSEU252405-(06)E	DSEU252410-(06)E	DSEU252405-(10)E	-	2500x2400	2520	2430	700	675
DSEU302005-(06)E	DSEU302010-(06)E	DSEU302005-(10)E	-	3000x2000	3020	2030	800	1285
DSEU302205-(06)E	DSEU302210-(06)E	DSEU302205-(10)E	-	3000x2200	3020	2230	800	1285
DSEU302405-(06)E	DSEU302410-(06)E	DSEU302405-(10)E	-	3000x2400	3020	2430	800	1285
DSEU352005-(06)E	DSEU352010-(06)E	DSEU352005-(10)E	-	3500x2000	3520	2030	800	1395
DSEU352205-(06)E	DSEU352210-(06)E	DSEU352205-(10)E	-	3500x2200	3520	2230	800	1395
DSEU352405-(06)E	DSEU352410-(06)E	DSEU352405-(10)E	-	3500x2400	3520	2430	800	1395
DSEU402005-(06)E	DSEU402010-(06)E	-	-	4000x2000	4020	2030	800	1395
DSEU402205-(06)E	DSEU402210-(06)E	-	-	4000x2200	4020	2230	800	1395
DSEU402405-(06)E	DSEU402410-(06)E	-	-	4000x2400	4020	2430	800	1395

Данная схема подготовки приямка и установки закладных элементов под уравнильную платформу с выдвигной аппарелью встроенного типа шириной 2000мм, длиной 2000мм и высотой 700мм при использовании автомобилей, имеющих встроенный лифт.

- 380V (3фазы + нейтраль + земля) подвести к месту установки блока управления уравнильной платформы. Необходимо подвести заземляющий провод от главной заземляющей шины здания сечением не менее 10 мм<sup>2</sup> к приварному болту заземления на платформе согласно инструкции по монтажу.
- Необходимо обеспечить поверхность 200x300 мм для установки блока управления уравнильной платформы.
- В случае заказа уравнильной платформы с внешним размещением гидростанции (опция) необходимо обеспечить поверхность 350x600 мм.
- Необходимо обеспечить поверхность для установки резиновых бамперов. См. раздел "Оptionное оборудование".



Модель уравнильной платформы DSEU			
Изм.	Лист	№ докум.	Подп.
Разраб.			
Пров.			
Т.контр.			
Н.контр.			
Утв.			
Схема подготовки приямка и установки закладных элементов под уравнильную платформу с выдвигной аппарелью встроенного типа при использовании автомобилей, имеющих встроенный лифт			1:1
Европейская линейка			Дорхан-перегрузочные системы